



Principales

Gamme	Resi9
Nom du produit	Resi9 XP TL
Type de produit ou équipement	Télérupteur
Application	Télécommande
Description des pôles	1P
Composition des pôles	1 "F"
Contacts auxiliaires	Sans
Type de réseau	CA
Normes	EN/CEI 60669-1 EN/IEC 60669-2-2
Certifications du produit	NF

Complémentaires

[In] courant assigné d'emploi	16 A
Fréquence du réseau	50 Hz
[Ue] tension assignée d'emploi	250 V CA 50 Hz
Type de commande	Commande manuelle et à distance
Type de technologie	Électromécanique
Type de signal de commande	Impulsion
Fréquence de commutation	5 commutations/minute
Durée de l'impulsion	50 ms
Type de commande à distance	Bouton-poussoir lumineux 3 mA
Indication de tension	Indication ON/OFF
Tension circuit de commande	230 V AC 50 Hz
Courant démarrage alimentation	19 VA
Mode d'installation	Encliquetable
Support de montage	Rail DIN

Pas de 9 mm	2
Hauteur	86,5 mm
Largeur	18 mm
Profondeur	68,6 mm
Couleur	White (RAL 9003)
Endurance électrique	AC-21: 200000 cycle AC-22: 100000 cycle
Mode de raccordement	Circuit de puissance: borne du type à cage, bas pour 1 souple fil(s) 4 mm ² Circuit de puissance: borne du type à cage, bas pour 2 souple fil(s) 1,5 mm ² Circuit de puissance: borne du type à cage, bas pour 2 flexible avec embout fil(s) 1,5 mm ² Circuit de puissance: borne du type à cage, bas pour 2 rigide fil(s) 1,5 mm ² Télécommande: borne du type à cage, haut pour 2 souple fil(s) 0,5...1,5 mm ² Télécommande: borne du type à cage, haut pour 2 flexible avec embout fil(s) 0,5...1,5 mm ² Télécommande: borne du type à cage, haut pour 2 rigide fil(s) 0,5...1,5 mm ²
Segment de marché	Résidentiel

Environnement

Degré de protection IP	IP20
Température de fonctionnement	-20...50 °C
Température ambiante de stockage	-40...70 °C

Packing Units

Type d'emballage 1	PCE
Nombre d'unité par paquet	1
Poids de l'emballage (Kg)	116 g
Hauteur de l'emballage 1	3,6 cm
Largeur de l'emballage 1	7,2 cm
Longueur de l'emballage 1	9,4 cm
Type d'emballage 2	BB1
Nb produits dans l'emballage 2	6
Poids de l'emballage 2	755 g
Hauteur de l'emballage 2	10 cm
Largeur de l'emballage 2	8 cm
Longueur de l'emballage 2	23 cm
Type d'emballage 3	S03
Nb produits dans l'emballage 3	54
Poids de l'emballage 3	7,149 kg
Hauteur de l'emballage 3	30 cm
Largeur de l'emballage 3	30 cm
Longueur de l'emballage 3	40 cm

Offer Sustainability



Statut environnemental de l'offre	Produit Green Premium
Régulation REACH	Déclaration REACH
Directive RoHS UE	Conforme Déclaration RoHS UE
Sans mercure	Oui
Information sur les exemptions RoHS	Oui
Régulation RoHS Chine	Déclaration RoHS pour la Chine Produit en dehors du périmètre RoHS pour la Chine. Déclaration relative aux substances pour votre information.
Profil environnemental	Profil environnemental du Produit
DEEE	Sur le marché de l'Union Européenne, le produit doit être mis au rebut selon un protocole spécifique de collecte des déchets et ne jamais être jeté dans une poubelle d'ordures ménagères.
Présence d'halogènes	Produit avec composants plastiques sans halogènes

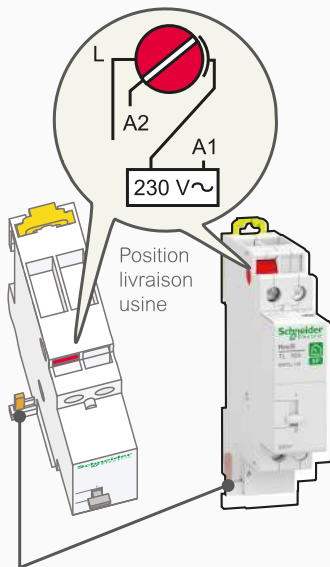
Garantie contractuelle

Garantie	18 mois
----------	---------

Schéma électrique

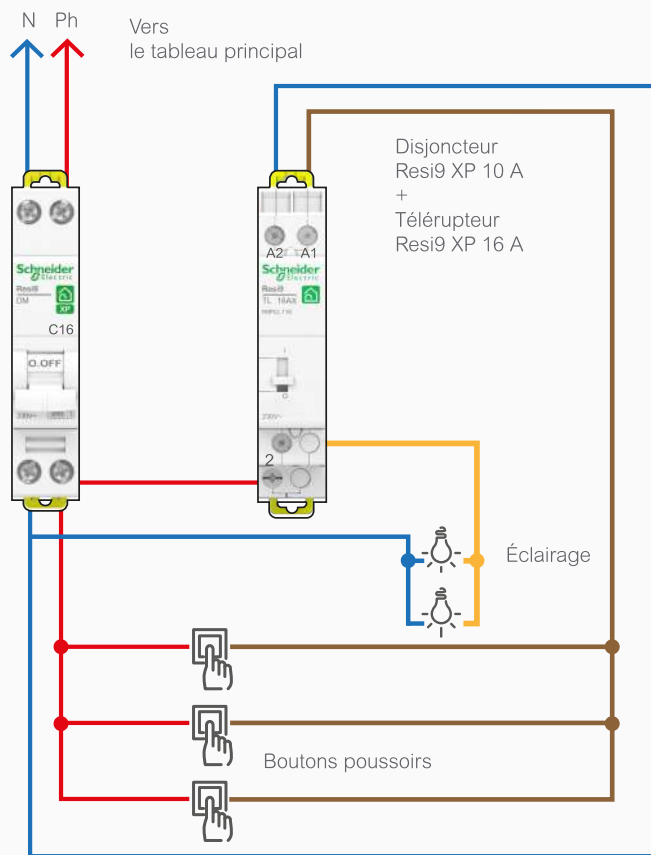
Câblage du télérupteur unipolaire sans peigne de raccordement

Câblage d'un télérupteur unipolaire R9PCL116 
en condition de rénovation avec un disjoncteur R9PFC610* 



Le sélecteur en position A2 nécessite la suppression du peigne de raccordement

*Les 2 produits ne sont pas jointifs (sur 2 rangées différentes)



Section des conducteurs cuivre de 1,5 mm²